

1. Syfte och omfattning

Inplacering av kundutrustning kan påbörjas först sedan avtal mellan Kunden och Teracom träffats.

Syftet med denna installationsanvisning är att beskriva kvalitetskraven för installationer av kundutrustning på Teracoms stationer och för att säkerställa att installationer är gjorda på ett fackmannamässigt sätt så att de inte;

- Förorsakar skador på personal
- Förorsakar skador på annan utrustning
- Utgör onödiga hinder för framtida installationer

Detta förutsätter även att Inplaceringen och dess utrustning uppfyller krav i svensk lagstiftning samt gällande EU-direktiv. Vidare skall utrustning som används vara CE-märkt.

Teracom kan om detta är relevant begära att utrustning genomgår så kallad miljögranskning enligt gällande Teracomrutin.

Samtliga elinstallationsarbeten kräver att utförare är registrerad hos Elsäkerhetsverket samt med egenkontrollprogram som täcker gällande installationsområde.

INSTALLATION AV KUNDUTRUSTNING I MAST

2. Generella krav på installationen

Utrustning skall vara installerad så att den inte stör eller försvårar underhåll av befintlig utrustning, ej heller så att den försvårar klättring i masten eller användandet av masthan.

Med utrustning avses allt som installeras i master såsom antenner, antennfästen, stagande konstruktioner, kablar, feedrar, israsskydd, kabelstegar mm.

Vid installationen får ingen åverkan på masten göras som t ex borring eller svetsning eller annat som försämrar dess mekaniska egenskaper. Utrustning och montage av utrustning måste också vara så utförd att påverkan på mastens ytskydd förhindras. Installerad utrustning som inte tillhör Teracom skall vara märkt med kundens namn såväl inomhus som utomhus.

All utrustning som installeras i Teracoms master ska vara CE-märkta. Vid förfrågan skall CE-tillverkardeklaration kunna uppvisas.

3. Utrustningens placering

Utrustning skall installeras på av Teracom anvisad plats. Normalt skall utrustning i första hand installeras på mastens eller fackverkets ramstänger. För att möjliggöra framtida underhåll skall utrustning installeras minst 200 mm från ramstångsflänsarna. Installation av utrustning på mastens diagonaler kräver särskilt godkännande från Teracom.

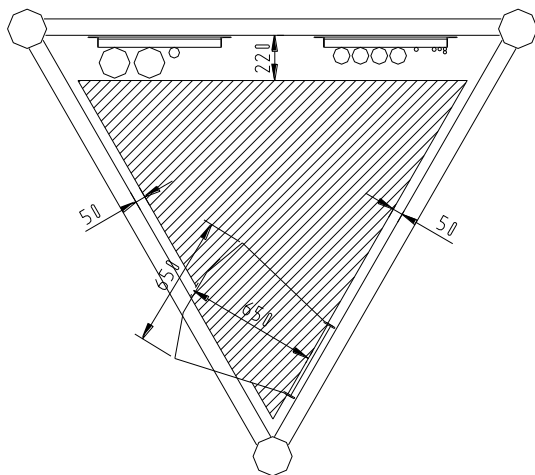
4. Installationer i master med 2,4 m sidomått utrustade med hiss

Inget montage får ske invändigt i masten, undantaget fästen på diagonal eller ramben som inte bygger in längre än 50 mm i masten räknat från diagonalens insida. Se figur 1.

Feederkablar får endast förläggas på befintliga kabelstegar så länge djupet på kablar eller klammer inte är större än 220 mm mätt från diagonalens insida.

I klättringsutrymmet (som beskrivs nedan) får inga montage göras.

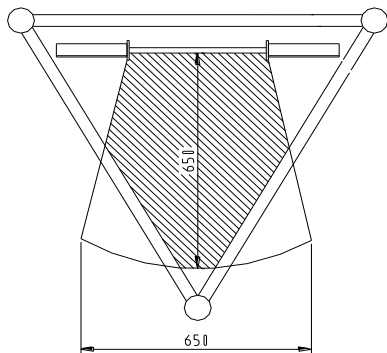
Inget antennmontage får utföras mellan diagonal/ramben och balkongräcke inom gångbredd/-höjd där balkong eller plattform finns.



Figur 1; Inget montage får ske inom det streckade området.

5. Installationer i övriga master

Inget montage får ske invändigt i masten inom klättringsutrymmet vars storlek utgörs av en cirkelbåge med längden 650 mm och radien 650 mm mätt från klätterstegens centrum. Området begränsas i sidled av två tänkta linjer från cirkelbågens ändar till klätterstegens sidoprofiler (vangstycken).



Figur 2; Inget montage får ske inom det streckade området.

6. Fallskydd

Vid installation av utrustning i master försedda med fallskydd av typ fallskyddsskena med löpsko måste beaktas att klättraren skall ha möjlighet att, vid klättring nedåt, luta sig bakåt så att löpskon fritt kan glida nedåt.

Det innebär att extra kabelstegar bör förläggas på mastens utsida på master med fallskydd och sidomått mindre än ca 1600 mm. Enligt anvisning av Teracom. Om insidan måste tas i anspråk skall klättringsutrymmets storlek utgöras av den streckade ytan angiven i figur 2.

7. Klamring och förläggning av kablar i mast

Vertikal kabelförläggning i mast ska alltid utföras på anordning avsedd för kabelinstallation, normalt en kabelstege eller kabelbärjärn. Den kortaste kabeln ska förläggas längst in i kabelklämman och den längsta kabeln ska förläggas ytterst.

Klamring av vertikal kabelförläggning ska ske med pohlklamrer-typ som ska vara rostfri och anpassad till aktuell kabeldimension och av typ som inte riskerar att skada kabeln vid fastsättning/åtdragning.

Horisontal kabelförläggning från kabelstege till utrustning av ex. jumperkablage o.dyl, skall ske med rostfria stålband på undersida av diagonalerna och stålkonstruktionerna. Plastband får inte användas i Teracoms master.

All kabelförläggning och klamring skall ske så att framtida kabeldragningar ej hindras. Vid övergång från vertikal kabelförläggning på kabelstege, till horisontal kabelförläggning ut till utrustning, skall därför huvudkabel eller jumperkabel alltid dras ut bakåt genom kabelstege så att inte framtida kabelförläggning hindras.

Följande klamringsavstånd gäller för Teracoms master. Alternativt kabeltillverkarens rekommendationer;

Kabeldiameter	Klamringsavstånd
< 28 mm	500 mm
28-150 mm	1000 mm
> 150 mm	1 500 mm

8. Märkning av kabel

Alla kablar i mast ska märkas med positionsnummer enligt svar på inplaceringsansökan och kundens namn.

Kabeln märks vid antenn, utanför och innanför kabelgenomföring och vid stativet. Märkning och skyltning ska utföras av beständigt material, tryckt text på rostfritt material, och betryggande fastsättning.

9. Israsskydd

Israsskydd skall vara horisontellt monterat med infästningar mot ramben. Typen av israsskydd skall alltid vara godkänt av Teracom innan det monteras.

Infästningarna skall vara konstruerade så att lasten fördelas över rambenet så att rambenet inte riskerar att deformeras vid åtdragning. Israsskyddet skall ha hängslen eller stöttor som bildar minst 45 graders vinkel med israsskyddsplanet.

10. Krav på mekaniska egenskaper

Utrustningen skall vara dimensionerad, tillverkad och ytbehandlad enligt svensk eller annan internationellt erkänd norm. Svensktillverkade konstruktioner av stål ska vara dimensionerade enligt gällande Bestämmelser för stålkonstruktioner (BSK) och Nybyggnadsregler. Dimensioneringen skall tillgodose att konstruktionen kan motstå statiska och dynamiska laster som kan förväntas under dess livslängd med hänsyn till de is- och vindlaster som kan förekomma. Bärande detaljer skall utformas så att risken för utmattningsminimeras.

Material skall vara lämpade för utomhusbruk. Vid kombinationer av metalliska material skall hänsyn vara tagen till korrosionsrisk beroende på elektrokemiska effekter som kan äventyra funktionen eller beständigheten på sikt. Den del av utrustningen som är i kontakt med masten får endast vara utförd i varmförzinkat stål, eloxerad aluminium eller rostfritt stål.

Utrustningen skall vara utformad med god dränering så att ansamlingar av stående vatten i rör och fickor i konstruktionen undviks.

Utrustningens ytskydd skall klara avsedd drifttid utan krav på underhåll.

Skruvförband skall vara varmförzinkade eller rostfria. Elförzinkade detaljer får användas vid tillfälliga installationer (max 6 månader).

Metalliska material skall vara väl gradade så att risk för skärskador i samband med hantering elimineras. På varmförzinkade detaljer får inte ”zinknålar” förekomma.

Skruvförband och byglar etc. skall ha en låsning som förhindrar lossning till följd av vibrationer. Tillåtna låsningsmetoder är dubbelmuttrar, körnslag, vikbrickor, eller Nord-Lock killåsningsbrickor (inte blankförzinkad och gulkromaterad (fzy) utan den med zinkflake typ Delta Protekt® behandling). Andra typer av låsbrickor som exempelvis taggbrickor är inte godkända.

Byglar för fästen skall vara anpassade till respektive rör/balkdimension. Byglar av helgängad stång får inte användas.

INSTALLATION AV KUNDUTRUSTNING I BEFINTLIGT TEKNIKUTRYMME/BYGGNAD

11. Utrustningens placering

Utrustningen ska placeras på av Teracom angiven plats.

12. Anpassning av byggnad

Anpassningar i byggnader och teknikutrymmen utförs av Teracom.

Kabelgenomföring i vägg skall alltid godkännas av Teracom och måste vara monterad med hänsyn tagen till vattenavrinning.

KRAFT OCH VENTILATION

13. Anpassning, utbyggnad av elanläggning samt fast

anslutning till befintlig elanläggning

Teracom ansvarar för anvisning av utförandet av all fast elinstallation i de anläggningar där Teracom är innehavare. Detta avser bland annat elmiljö, elkraftförsörjning, elsäkerhet och dokumentation. Inkoppling får endast utföras av entreprenörsföretag som är registrerade hos Elsäkerhetsverket som ett Elinstallatörsföretag samt med egenkontrollprogram som täcker gällande elinstallationsområde.

Alla nya apparater som skall anslutas till Teracoms elanläggningar skall genomgå miljögranskning vilket innebär att elsäkerheten för berörd utrustning utvärderas. Denna utvärdering utförs av kunden och ska skickas till Teracom.

14. Anpassning, utbyggnad av kyla och ventilation

samt anslutning till befintlig kyl - och ventilationsanläggning.

Installation av kyla och ventilation som avser byggnad eller teknikutrymme utförs av Teracom.

15. Jordning av kablar i mast

Koaxialkablar

I mast avjordas antennkabeln innan övergång från vertikal till horisontell kabelstege. Inomhus ska antennkabelns kontakter jordas till invändig jordskena eller till jordring. Vid lång invändig antennkabel > 3m i teknikrum avjordas antennkabeln inomhus vid kabelingången med jordnings – kit för utomhusjordning i anslutning till invändig jordskena.

Jordskena monteras i mast vid övergång från vertikal till horisontell kabelstege. Jordskenan anslutes till jordnät vid mastfoten med ”RK 35 mm² svart”. Jordskena – T-kors E6062665.

E6062665, Jordskena T-kors kan beställas från Elektroskandia AB 0771-39 10 00.

Länkkablar

Länkar som placeras på höjd som överstiger 50 m ska även jordas innan övergången från vertikal till horisontell kabelstege. Länkkabel ska alltid avjordas inomhus i anslutning till kabelingången.

Generellt

Jordningskablage och jordanslutningar i mast ska förläggas vertikalt eller horisontellt, löpande nedåt från utrustning som ska jordas, mot jordpunkt. Förläggning av jordningskablage eller anslutningar får inte vända och ”peka” uppåt.

16. Anmälan om arbete på Teracoms anläggningar

Allt arbete som utförs på Teracoms anläggningar måste anmälas till Teracom. I de fall Teracom upptäcker att obehöriga eller oanmälda besök gjorts på våra stationer kommer Teracom att fakturera en administrativ kostnad om minimum SEK 5000: - Utöver dessa kostnader kan eventuella arbets- och materialkostnader som orsakats genom det oanmälda besöket tillkomma.

17. Klarrapport

I samband med att installation av utrustning utförs på en av Teracoms anläggningar skall en klarrapport skickas in till Teracom där kunden anger om installationen har skett helt enligt Teracoms anvisningar eller om avvikelser förekommer.

Klarrapporten skall även innehålla fotodokumentation enligt följande;

- Montage i mast (antenn, parabol, israsskydd, bompaket etc.)
- Kabelmontage i mast
- Kabelgenomföring
- Stativplacering
- Kraftanslutning

Ifylld klarrapport med kompletterande och uppdaterade ritningar samt kabelförlägningsritning skall senast 10 arbetsdagar efter komplett utfört och avslutat montage insändas till: klarrapport@teracom.se

Rapporten ska alltid inskickas av Teracoms kund och inte av entreprenör.

Detta gäller även för demontage, utbyte eller uppgradering av utrustning och andra tekniska förändringar i mast och hus/kraft.

Om en klarrapport inte har inkommit inom den överenskomna tiden förbehåller sig Teracom rätten att efter utredning och utvärdering av anledningen debitera en administrativ avgift på SEK 30 000: - Utöver detta kan eventuella arbets- och materialkostnader tillkomma. Det gäller per inplaceringsärende.

I de fall Teracom uppmärksammar att installationer ur ett säkerhetshänseende är felaktigt utförda förbehåller vi oss rätten att vidta akuta åtgärder.